

Newisys®
NA-1400
Network Attached
Storage Device

Quick Start Guide

February 2006
Part Number: S05319
Revision A-03

February 2006

Copyright Notice

© 2001–2006 Newisys®, Inc. All rights reserved.

Newisys® Inc. has made every effort to ensure that the information contained in this document is accurate and reliable, but assumes no responsibility for errors or omissions. Information in this document is subject to change without notice. Companies, names, and data used in examples herein are fictitious, unless noted.

This document contains copyrighted and proprietary information, which is protected by United States copyright laws and international treaty provisions.

No part of the document may be reproduced or transmitted, in any form or by any means, electronic or mechanical, for any purpose, without express written permission from Newisys® Inc.

Trademark Acknowledgments

Newisys® and its logo are trademarks of Newisys®, Inc. Newisys® is a Sanmina-SCI company. All other trademarks are the properties of their respective owners.

Third Party Notices

ApplianceView™ is a trademark of ApplianceWare, Inc.

Intel® xScale® is a registered trademark of Intel Corporation.

Java Development Kit and JDK are trademarks or registered trademarks of Sun Microsystems, Inc.

Linux® is a registered trademark of Linus Torvalds.

Microsoft® and Windows® are trademarks or registered trademarks of Microsoft Corporation

Mozilla™ and Firefox™ are trademarks or registered trademarks of Mozilla Corporation.

RedBoot™ is a trademark of Red Hat, Inc.

Open Source Components

Certain portions of the software included with the system are licensed under the terms of the most recent version of the GNU General Public License (GPL) and the GNU Lesser General Public License (LGPL), as published by the Free Software Foundation. If you desire the source code for these components, you may access them on the support Web site or request physical media (CD-ROM) through customer support. The media will be provided in exchange for a handling fee in keeping with the terms of the GPL and LGPL. The text of the GPL is available at <http://www.gnu.org/licenses/gpl.txt> and the text of the LGPL is available at <http://www.gnu.org/licenses/lgpl.txt>.

Contacting Customer Support

If you have questions, concerns, or need assistance, see the Technical Support contact information provided by your system supplier.

Contents

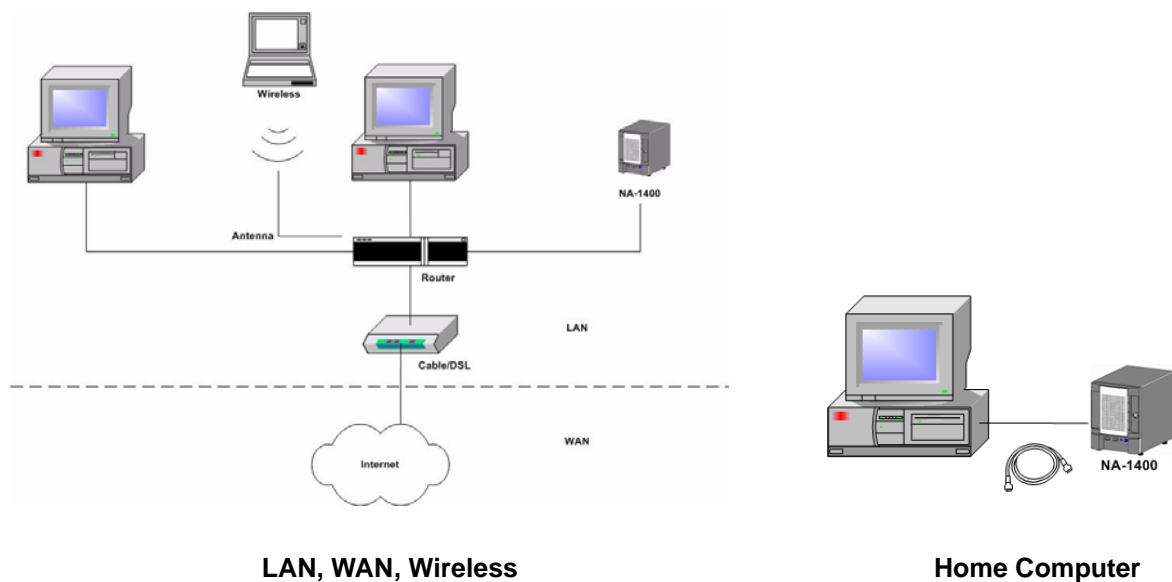
Quick Start Guide.	1
Guide de démarrage rapide.	9
Kurzanleitung.	15
Guida introduttiva.	21
Guía de inicio rápido	27
Éđàòêîâ óóêîâîñòâî ïñëüçîâàòâëÿ	33
Guia de iniciação rápida	39

Before you Begin

See <http://www.newisys.com/products/na-1400.html> for additional documentation.

- Install near the socket-outlet you intend to use.
- Do not place cables across foot traffic areas or under heavy objects.
- Install on a smooth, uncarpeted surface, so that the cooling vents are not blocked.
- Install away from heat sources, food, and liquids.
- Use USB ports with mass storage devices, such as “memory sticks,” only. To store media from cameras and similar devices, first download media to your computer, then store the media in the NA-1400.
- Always power down the NA-1400 before you unplug it.
- The power cord plug is the unit's power disconnection device. To disconnect, unplug the power cord from the wall, then unplug it from the NA-1400.
- The NA-1400 has a safety fuse. If the fuse trips, return the unit to your vendor for repair. Do not attempt to replace the fuse.
- The maximum operating ambient temperature is 35° C.
- Remove the keys from the bottom of the unit.

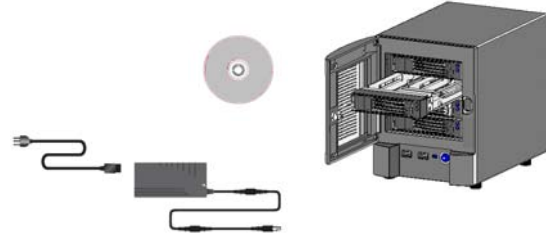
Setup Options



Components

Packaged components are pictured on the right. They are:

- One NA-1400 unit.
- Four hard disk drive carriers.
- One external power supply with an attached connector cord.
- One power cord. (Units ship without power cords in some countries.)
- One Discovery CD.



In addition to these items, you need:

- Hard disk drives (1, 2, 3, or 4), unless you purchased a fully configured system that includes HDDs, already installed in the HDD carriers.
- An Ethernet cable.
- Microsoft Internet Explorer 5.0 (or later) OR Mozilla Firefox 1.0 (or later).

Install Hard Disk Drives

1. Open the front door of the unit and remove the HDD Carrier.
 - a. Squeeze the release latch and carefully swing the arm to the left, as far as possible, to pull the HDD carrier away from the connector.
 - b. With both hands, grasp the HDD carrier and carefully pull it from the drive bay.

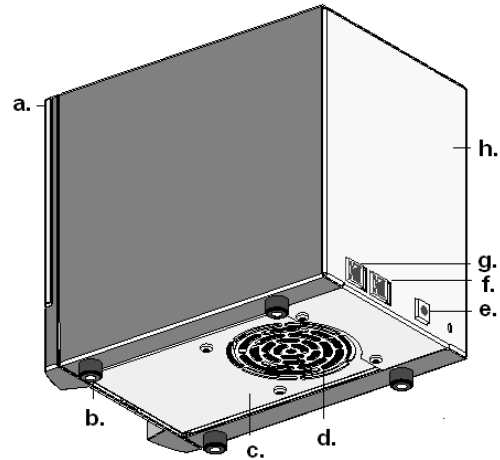
Caution: Do not use the arm as a handle for the removal of the HDD carrier.

2. Remove the small bag of hardware taped to the HDD carrier.
3. Position the HDD in the HDD carrier. Ensure that the IE connector is toward the rear and that the label faces up.
4. Secure the HDD in the HDD carrier with the four side screws provided in the bag of hardware.
5. Install the HDD carrier in the unit.
 - a. Unlatch and open the arm of the HDD carrier as far as possible to the left.
 - b. Grasp the body of the HDD carrier with both hands and carefully guide the connector end of the carrier into the drive bay, until the arm engages and partially closes.
 - c. Push the arm forward and latch it to lock the HDD carrier in place.
6. Repeat the steps above for all HDDs, then close the front door of the unit.

Connect and Power on

1. Locate these parts, identified in the drawing (right):

- a. Edge of front cover
- b. Rubberized base piece
- c. Bottom of NA-1400
- d. Vents for fan
- e. Power input
- f. Ethernet port 0 (Eth0)
- g. Ethernet port 1 (Eth1)
- h. Back of NA-1400



2. Connect the Ethernet cable to port 0 (f.).

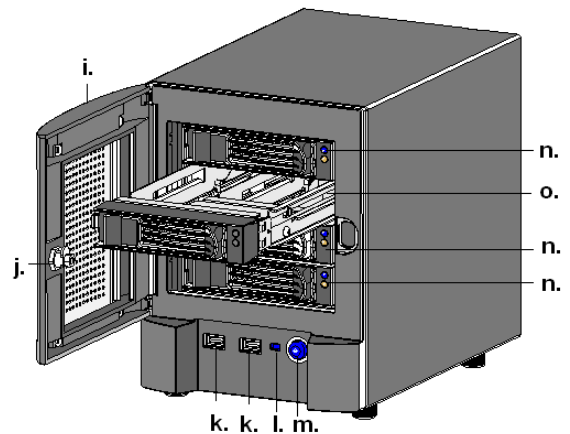
3. Connect the cord of the power supply to the power input socket (e.).

4. Connect the three-inlet end of the separate power cord to the socket on the side of the power supply.

5. Plug the three-pronged end of the power cord into a power strip or other power outlet.

6. Locate the parts that are identified in the drawing (right):

- i. Front cover, open
- j. Front cover lock (Remove the keys that are taped to the bottom of the NA-1400.)
- k. USB port
- l. Status LED
- m. Power switch with integrated power indicator LED
- n. Hard disk drive carriers with blue activity indicator LEDs (top) and amber disk fault LEDs (bottom)
- o. Hard disk drive carrier, partially removed



Caution: Once they are installed, do not remove HDD carriers unless you must replace a faulty disk. Before you remove any HDD carrier, read the *NA-1400 Release Notes* at <http://www.newisys.com/products/na-1400.html>.

7. Press the power switch (m.) only once.

- The status LED illuminates.
- The NA-1400 starts to power on.
- The power switch LED illuminates.

Total time to power on or power off for the first boot can be up to ten minutes. Subsequent power ons can take up to four minutes.

Caution: The power switch has many functions, determined by the number and timing of presses. Be sure to read the *NA-1400 Release Notes* for full descriptions of these functions.

Find the NA-1400.

- Insert the **Discovery CD** in your CD drive.
- Open the contents of the CD-ROM drive, then open the **README** file.
- Follow the instructions for your operating system.



Note: If no DHCP server is available, the NA-1400 reverts to a static IP address:

- For Eth0 it is **https://192.168.0.100**.
 - For Eth1 it is **https://192.168.1.100**.
-
- The hostname is **HOSTxxxxxxx**, where **xxxxxxx** represents the last eight characters of the MAC address.



Hostname and IP Address via Discovery CD

Log on and Configure

1. Open your Web browser, click in the **Address** field, and enter the appropriate address.
2. Press **Enter** or click **Go**. The **Logon** window opens.
3. Click in the (case-sensitive) **Logon** field. Type the default password **admin**.
4. Click **OK** to open the **Setup Wizard**.
5. Accept defaults or specify IP address, subnet mask, and default gateway. Click **Next**.
6. Accept defaults or enter a unique system name of up to 15 English characters. Click **Next**.
7. Verify date, time, and time zone. (Use the GMT subtractor for CST or CDT.) Click **Next**.
8. Accept the default password or create a new password (English characters). Click **Finish**.

Note: If you changed the system name, you must reboot the NA-1400 for the change to take effect.

Log off or Shut down

1. Click **Logoff** in the Web interface.
2. To shut down, click **Shutdown** in the Web interface or press the power switch one time.

For details see <http://www.newisys.com/products/NA-1400 User Guide.pdf>.

Dispositif de
stockage réseau Newisys®
NA-1400

Guide de démarrage rapide

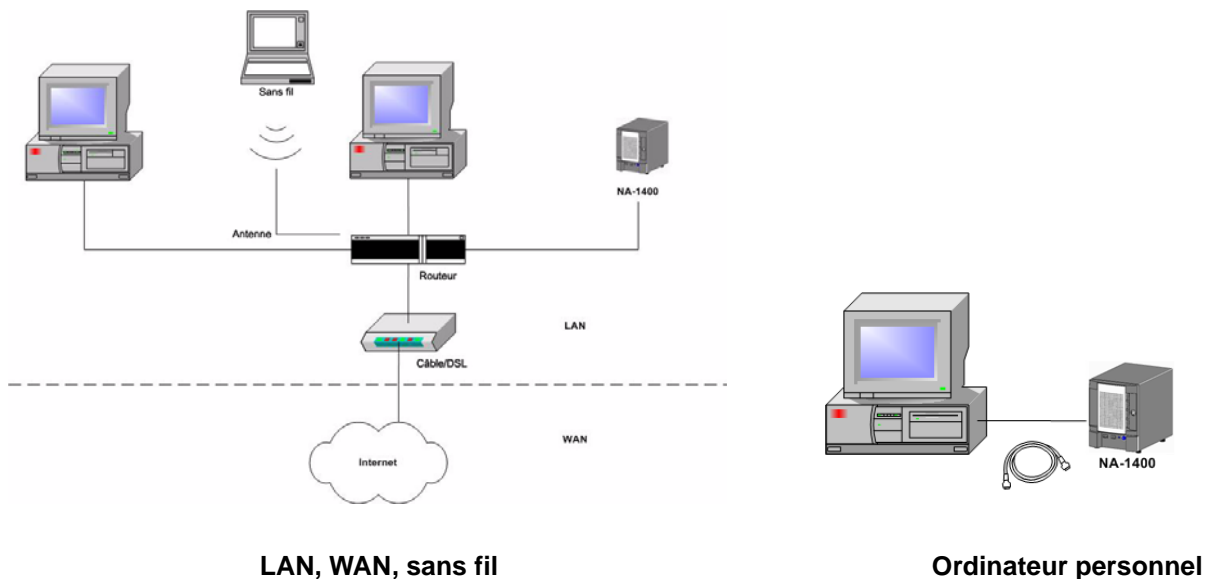
Février 2006
Réf. S05319,
révision A-03

Avant de commencer

Consultez <http://www.newisys.com/products/na-1400.html> pour obtenir de la documentation supplémentaire.

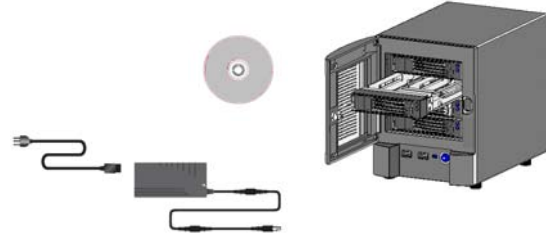
- Installez l'appareil près de la prise que vous avez l'intention d'utiliser.
- Ne placez pas les câbles là où les passages sont fréquents ou sous des objets lourds.
- Installez l'appareil sur une surface lisse et sans moquette, de manière à empêcher l'obturation des grilles d'aération.
- Maintenez l'appareil à l'écart des sources de chaleur, des aliments et des liquides.
- N'utilisez les ports USB qu'avec des périphériques de stockage, tels que des clés USB. Pour stocker des médias provenant d'appareils photo ou de périphériques similaires, téléchargez d'abord le média sur votre ordinateur, puis stockez-le dans le NA-1400.
- Pensez à éteindre le NA-1400 avant de le débrancher.
- La fiche du cordon d'alimentation permet de débrancher l'appareil du secteur. Pour ce faire, débranchez le cordon de la prise murale, puis débranchez-le du NA-1400.
- Le NA-1400 dispose d'un fusible de sécurité. Si ce fusible saute, retournez l'appareil à votre fournisseur en vue d'une réparation. N'essayez pas de remplacer le fusible.
- La température maximale de fonctionnement est de 35° C.
- Retirez les clés situées sous l'appareil.

Options de configuration



Composants

Les composants sont représentés ci-contre. En voici la liste :



- Un système NA-1400.
- Quatre porte-disques durs.
- Un bloc d'alimentation externe muni d'un cordon de connexion fixe.
- Un cordon d'alimentation (dans certains pays, le produit est livré sans cordon d'alimentation).
- Le CD Discovery.

En plus des éléments ci-dessus, il vous faut :

- Des disques durs (1, 2, 3, ou 4), sauf si vous avez acheté un système configuré prêt à l'emploi, muni de disques durs déjà montés dans leurs porte-disques durs.
- Un câble Ethernet.
- Microsoft Internet Explorer 5.0 (ou ultérieur) *OU* Mozilla Firefox 1.0 (ou ultérieur).

Installation des disques durs

1. Ouvrez la porte avant de l'appareil et retirez le porte-disque dur.
 - a. Appuyez sur le loquet de blocage et faites pivoter délicatement le bras le plus possible vers la gauche afin d'éloigner le porte-disque dur du connecteur.
 - b. Prenez le porte-disque dur à deux mains et tirez-le doucement pour le sortir de la baie.

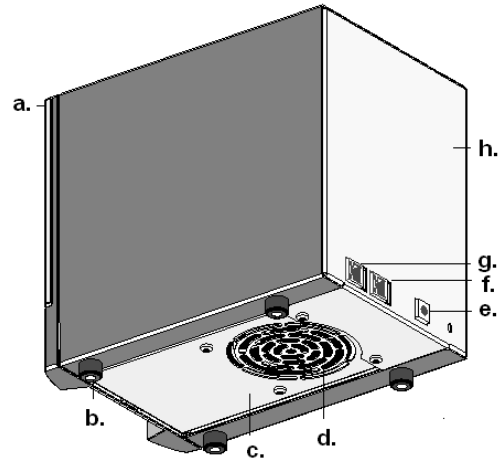
Avertissement : N'utilisez pas le bras comme poignée pour retirer le porte-disque dur.

2. Enlevez le sachet de quincaillerie scotché au porte-disque dur.
3. Placez le disque dur dans le porte-disque dur. Vérifiez que le connecteur IE est tourné vers l'arrière et que son étiquette est dirigée vers le haut.
4. Fixez le disque dur dans son porte-disque dur à l'aide des quatre vis de fixation latérale fournies dans le sachet de quincaillerie.
5. Installez le porte-disque dur dans l'appareil.
 - a. Déverrouillez et ouvrez le bras du porte-disque dur le plus possible vers la gauche.
 - b. Saisissez le corps du porte-disque dur à deux mains et faites glisser délicatement l'extrémité du connecteur dans la baie, jusqu'à ce que le bras soit engagé et partiellement fermé.
 - c. Poussez le bras vers l'avant et verrouillez-le pour bloquer le porte-disque dur.
6. Répétez les étapes ci-dessus pour tous les disques durs, puis refermez la porte avant de l'appareil.

Branchement et mise sous tension

1. Repérez les pièces suivantes, indiquées sur le schéma (voir ci-contre) :

- a. Arête du panneau avant
- b. Supports en caoutchouc
- c. Dessous du NA-1400
- d. Grilles de ventilateurs
- e. Entrée d'alimentation
- f. Port Ethernet 0 (Eth0)
- g. Port Ethernet 1 (Eth1)
- h. Arrière du NA-1400



2. Raccordez le câble Ethernet au port 0 (f.).

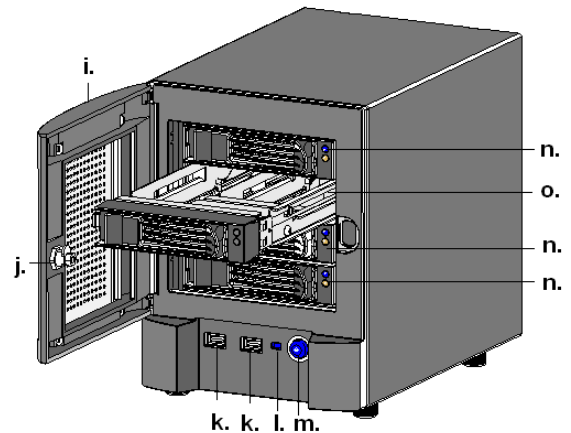
3. Branchez le cordon du bloc d'alimentation à la prise secteur (e.).

4. Sur le cordon d'alimentation indépendant, repérez l'extrémité munie de trois orifices, et raccordez cette extrémité à la prise située sur le côté du bloc d'alimentation.

5. Branchez la fiche à trois ergots du cordon d'alimentation sur une prise multiple ou sur toute autre prise de courant.

6. Repérez les pièces indiquées sur le schéma (voir ci-contre) :

- i. Panneau avant, en position ouverte
- j. Serrure du panneau avant (enlevez les clés scotchées sous le NA-1400).
- k. Port USB
- l. Voyant d'état
- m. Interrupteur d'alimentation muni d'un voyant d'alimentation intégré
- n. Porte-disques durs avec témoins bleus d'activité (en haut) et témoins oranges de défaillance du disque (en bas)
- o. Porte-disque dur, en partie retiré



Avertissement : Une fois qu'ils sont installés, ne retirez les porte-disques durs que pour remplacer un disque défaillant. Avant de retirer un porte-disque dur, lisez les *notes de mise à jour* du NA-1400, disponibles à l'adresse suivante : <http://www.newisys.com/products/na-1400.html>.

7. Appuyez sur l'interrupteur d'alimentation (m.) une seule fois.

- Le voyant d'état s'allume.
- Le NA-1400 démarre.
- Le voyant de l'interrupteur d'alimentation s'allume.

Le temps total nécessaire à la mise sous tension ou hors tension lors du premier démarrage peut atteindre dix minutes. Par la suite, les mises sous tension peuvent prendre jusqu'à quatre minutes.

Avertissement : L'interrupteur d'alimentation permet différentes manipulations, en fonction du nombre de pressions et du temps entre chaque pression. Veillez à bien lire les *notes de mise à jour* du NA-1400 pour obtenir une description complète de toutes ses fonctions.

Détection du NA-1400 sur le réseau.

- Insérez le **CD Discovery** dans votre lecteur CD.
- Explorez le contenu du lecteur de CD-ROM, puis ouvrez le fichier lisez-moi **README**.
- Suivez les instructions correspondant à votre système d'exploitation.



Remarque : En l'absence de serveur DHCP, le NA-1400 s'attribue une adresse IP statique :

- Pour le port Eth0, il s'agit de **https://192.168.0.100**.
- Pour le port Eth1, il s'agit de **https://192.168.1.100**.
- Le nom d'hôte est **HOSTxxxxxxx**, où **xxxxxxx** correspond aux huit derniers caractères de l'adresse MAC.



Configuration du nom d'hôte et de l'adresse IP en utilisant le CD Discovery

Connexion et configuration

1. Ouvrez votre navigateur Web, cliquez dans le champ **Adress (Adresse)** et saisissez l'adresse concernée.
2. Appuyez sur **Enter (Entrée)** ou cliquez sur **Go (OK)**. La fenêtre **Logon (Connexion)** s'affiche.
3. Cliquez dans le champ **Logon (Connexion)** (sensible à la casse). Saisissez le mot de passe par défaut, **admin**.
4. Cliquez sur **OK** pour ouvrir **Setup Wizard (Assistant d'installation)**.
5. Acceptez la configuration par défaut ou spécifiez une adresse IP, un masque de sous-réseau et une passerelle par défaut. Cliquez sur **Next (Suivant)**.
6. Acceptez la configuration par défaut ou saisissez un nom système unique, composé au maximum de 15 caractères et ne comportant ni caractères accentués, ni caractères spéciaux. Cliquez sur **Next (Suivant)**.
7. Vérifiez la date, l'heure et le fuseau horaire (utilisez le soustracteur GMT pour les heures CST ou CDT). Cliquez sur **Next (Suivant)**.
8. Acceptez le mot de passe par défaut ou créez un nouveau mot de passe (il ne doit pas contenir de caractères accentués ni de caractères spéciaux). Cliquez sur **Finish (Terminer)**.

Remarque : Si vous avez modifié le nom système, vous devez redémarrer le NA-1400 pour appliquer les modifications.

Déconnexion et arrêt du système

1. Dans l'interface Web, cliquez sur **Logoff (Déconnexion)**.
2. Pour éteindre l'appareil, cliquez sur **Shutdown (Arrêter)** dans l'interface Web ou appuyez une fois sur l'interrupteur d'alimentation.

Pour des explications plus détaillées, consultez http://www.newisys.com/products/NA-1400_User_Guide.pdf.

Newisys®
NA-1400
Netzwerkverbundenes
Speichergerät

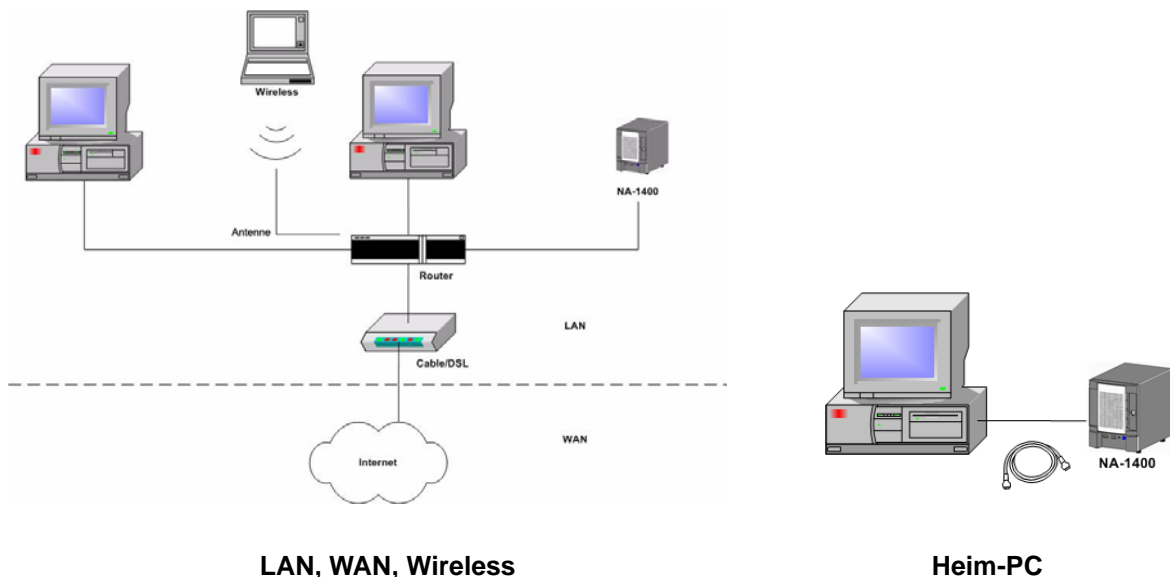
Kurzanleitung
Februar 2006
Teilenummer: S05319
Revision A-03

Bevor Sie beginnen

Unter <http://www.newisys.com/products/na-1400.html> finden Sie zusätzliche Dokumentation.

- Installieren Sie das Gerät in der Nähe der vorgesehenen Steckdose.
- Führen Sie die Kabel weder durch begehbare Bereiche noch unter schweren Gegenständen durch.
- Installieren Sie das Gerät auf einer glatten, teppichlosen Oberfläche, um die Lüftungsschlitze nicht zu blockieren.
- Halten Sie Wärmequellen sowie Lebensmittel und Flüssigkeiten fern.
- Verwenden Sie die USB-Anschlüsse ausschließlich für Massenspeichergeräte wie "Speichersticks". Um Mediendaten von Kameras und ähnlichen Geräten zu speichern, laden Sie die Daten erst auf Ihren Computer und speichern Sie die Daten anschließend im NA-1400.
- Schalten Sie den NA-1400 immer ab, bevor Sie ihn vom Stromnetz trennen.
- Mit dem Gerätekabel trennen Sie das Gerät vom Strom. Trennen Sie dazu das Kabel erst von der Steckdose und dann vom NA-1400.
- Der NA-1400 verfügt über eine Sicherung. Falls die Sicherung auslöst, bringen Sie das Gerät bitte Ihrem Händler zur Reparatur. Versuchen Sie keinesfalls, selbst die Sicherung auszutauschen.
- Die maximal zulässige Betriebsumgebungstemperatur beträgt 35° C.
- Entfernen Sie die Schlüssel an der Unterseite des Gerätes.

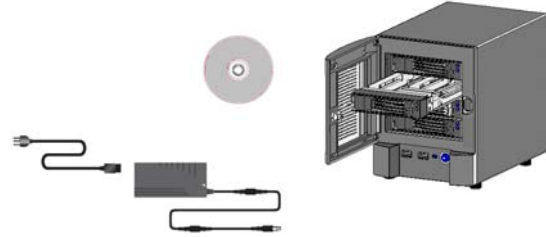
Konfigurationsmöglichkeiten



Komponenten

Rechts sehen Sie die enthaltenen Komponenten. Dies sind im Einzelnen:

- Ein NA-1400.
- Vier Festplatteneinschübe.
- Ein externes Netzteil mit fest verbundenem Anschlusskabel.
- Ein Gerätekabel. (In einigen Ländern erfolgt die Lieferung ohne Gerätekabel.)
- Eine Discovery CD.



Außerdem benötigen Sie:

- Festplatten (1, 2, 3 oder 4), es sei denn, Sie haben ein vollkonfiguriertes System gekauft, das bereits Festplatten in den Festplatteneinschüben enthält.
- Ein Ethernet-Kabel.
- Microsoft Internet Explorer ab Version 5.0 ODER Mozilla Firefox ab Version 1.0.

Installieren der Festplatte(n)

1. Öffnen Sie die vordere Abdeckung des Geräts und entfernen Sie den Festplatteneinschub:
 - a. Drücken Sie auf den Freigaberiegel und klappen Sie den Arm vorsichtig soweit nach links wie möglich, um den Festplatteneinschub vom Steckanschluss zu ziehen.
 - b. Umfassen Sie den Einschub mit beiden Händen und ziehen Sie ihn vorsichtig aus dem Laufwerkschacht.

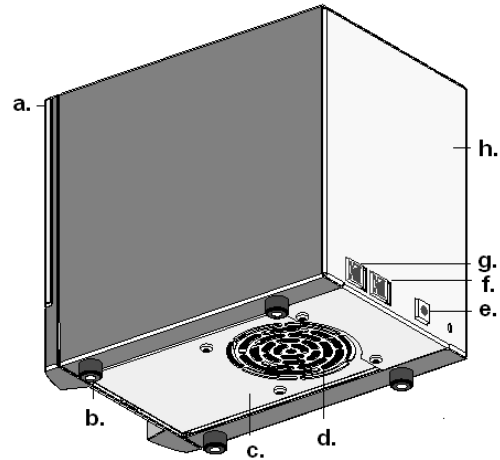
Vorsicht: Benutzen Sie keinesfalls den Arm als Griff, um den Einschub herauszunehmen.

2. Entfernen Sie den kleinen, am Einschub angebrachten Beutel mit der Hardware.
3. Legen Sie die Festplatte in den Einschub. Achten Sie darauf, dass der Schnittstellenstecker nach hinten und der Aufkleber nach oben zeigt.
4. Befestigen Sie die Festplatte im Einschub. Benutzen Sie dazu die vier Seitenschrauben aus dem zuvor entfernten Beutel.
5. Bauen Sie den Festplatteneinschub im Gerät ein:
 - a. Entriegeln Sie den Arm des Einschubs und klappen Sie ihn soweit wie möglich nach links.
 - b. Halten Sie das Gehäuse des Einschubs mit beiden Händen und schieben Sie ihn mit der Seite des Anschlusssteckers voran vorsichtig in den Laufwerkschacht, bis der Arm einrastet und sich teilweise schließt.
 - c. Drücken Sie den Arm weiter hinein und verriegeln Sie ihn, um den Festplatteneinschub zu fixieren.
6. Wiederholen Sie die oben genannten Schritte für alle Festplatten und schließen Sie dann die Frontabdeckung des Geräts.

Anschließen und Einschalten

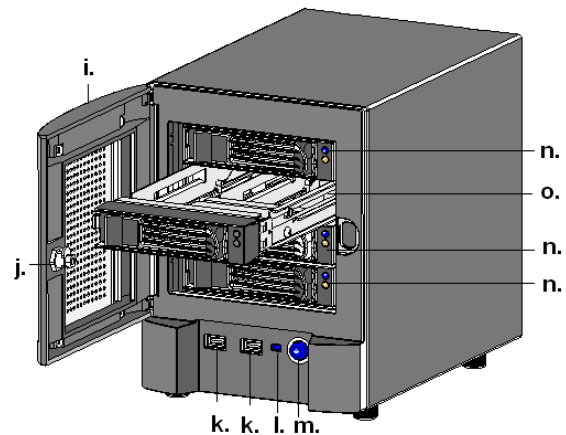
- Orientieren Sie sich anhand nebenstehender Zeichnung über die folgenden Teile:

- Kante der vorderen Abdeckung
- Gummifuß
- Unterseite des NA-1400
- Lüfterschlitze
- Stromanschluss
- Ethernet-Port 0 (Eth0)
- Ethernet-Port 1 (Eth1)
- Rückseite des NA-1400



- Schließen Sie das Ethernet-Kabel an Port 0 (f.) an.
- Verbinden Sie das Netzteilkabel mit dem Stromanschlusstecker (e.).
- Schließen Sie das dreipolige Buchsenende des separaten Gerätekabels am seitlichen Stecker des Netzteils an.
- Stecken Sie das Ende mit dem Schutzkontaktstecker des Netzkabels in eine Steckdosenleiste oder Steckdose.
- Orientieren Sie sich anhand nebenstehender Zeichnung über die folgenden Teile:

- Vordere Abdeckung, geöffnet
- Schloss der Frontabdeckung (Entfernen Sie die an der Unterseite des NA-1400 befestigten Schlüssel.)
- USB-Anschluss
- Status-LED
- Netzschalter mit integrierter Netz-LED
- Festplatteneinschübe mit blauen LEDs zur Aktivitätsanzeige (oben) und gelben LEDs zur Laufwerksstörungsanzeige (unten)
- Festplatteneinschub, teilweise herausgezogen



Vorsicht: Nach dem Einbau sollten Sie die Festplatteneinschübe nicht entfernen, es sei denn, Sie müssen eine defekte Festplatte austauschen. Vor dem Ausbau eines Festplatteneinschubs lesen Sie bitte die *NA-1400 Anmerkungen zur Version* unter <http://www.newisys.com/products/na-1400.html>.

7. Drücken Sie den Ein-/Ausschalter (m.) einmal.

- Die Status-LED leuchtet.
- Der NA-1400 beginnt mit dem Einschaltvorgang.
- Die Ein-/Aus-LED leuchtet.

Insgesamt kann der Ein- oder Ausschaltvorgang für den ersten Systemstart bis zu zehn Minuten dauern. Anschließende Einschaltvorgänge benötigen bis zu vier Minuten.

Vorsicht: Der Ein/Ausschalter hat mehrere unterschiedliche Funktionen, je nachdem, wie oft er gedrückt wird. Lesen Sie bitte in den *NA-1400 Anmerkungen zur Version* eine vollständige Beschreibung dieser Funktionen.

Lokalisieren des NA-1400 im Netzwerk

- Legen Sie die **Discovery CD** im CD-Laufwerk ein.
- Öffnen Sie den Ordner des CD-ROM-Laufwerks und anschließend die Datei **README**.
- Befolgen Sie die Anweisungen für Ihr Betriebssystem.



Anmerkung: Ist kein DHCP-Server verfügbar, verwendet der NA-1400 eine statische IP-Adresse:

- Für Eth0 ist dies **https://192.168.0.100**.
 - Für Eth1 ist dies **https://192.168.1.100**.
- Der Hostname lautet **HOSTxxxxxxx**, wobei **xxxxxxx** die letzten acht Zeichen der MAC-Adresse darstellt.



Hostname und IP-Adresse über Discovery CD

Anmelden und Konfigurieren

1. Öffnen Sie Ihren Webbrowser, klicken Sie in das Feld **Address (Adresse)** und geben Sie die korrekte Adresse ein.
2. Drücken Sie **Eingabe (Enter)** oder klicken Sie auf **Go (Wechseln zu)**. Das Fenster **Logon (Anmelden)** wird geöffnet.
3. Klicken Sie in das (zwischen Klein- und Großschreibung unterscheidende) Feld **Logon (Anmelden)**. Geben Sie das voreingestellte Kennwort **admin** ein.
4. Klicken Sie auf **OK**, um den **Setup Wizard (Setup-Assistenten)** zu öffnen.
5. Übernehmen Sie die Standardeinstellungen, oder geben Sie IP-Adresse, Subnetzmaske und Standardgateway ein. Klicken Sie auf **Next (Weiter)**.
6. Übernehmen Sie die Standardeinstellungen, oder geben Sie einen eindeutigen Systemnamen aus mindestens 15 westlichen Zeichen ein. Klicken Sie auf **Next (Weiter)**.
7. Überprüfen Sie Datum, Zeit und Zeitzone. (Geben Sie Standardzeit [CST] oder Sommerzeit (CDT) als Differenz zur GMT [WEZ] ein.) Klicken Sie auf **Next (Weiter)**.
8. Übernehmen Sie das vorgegebene Kennwort, oder geben Sie ein neues Kennwort ein (westliche Zeichen). Klicken Sie auf **Finish (Fertigstellen)**.

Anmerkung: Wenn Sie den Systemnamen geändert haben, müssen Sie den NA-1400 neu starten, damit die Änderung wirksam wird.

Abmelden oder Herunterfahren

1. Klicken Sie in der Browser-Benutzeroberfläche auf **Logoff (Abmelden)**.
2. Um das System herunterzufahren, klicken Sie in der Browser-Benutzeroberfläche auf **Shutdown (Herunterfahren)** oder drücken Sie einmal den Ein-/Ausschalter.

Eine genauere Beschreibung finden Sie unter http://www.newisys.com/products/NA-1400_User_Guide.pdf.

Dispositivo Network Attached Storage
(NAS) Newisys®
NA-1400

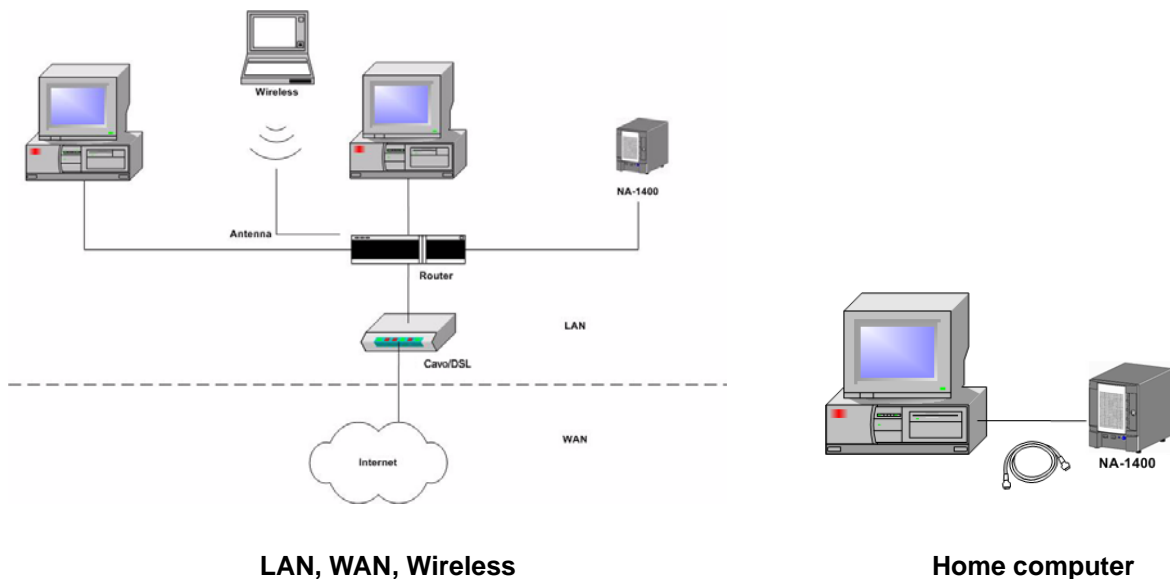
Guida introduttiva
Febbraio 2006
Numero catalogo: S05319
Revisione A-03

Operazioni preliminari

Per ulteriori informazioni, consultare <http://www.newisys.com/products/na-1400.html>.

- Installare il dispositivo in prossimità della presa di corrente che si intende utilizzare.
- Non collocare i cavi nei punti di passaggio o sotto oggetti pesanti.
- Collocare la periferica su una superficie piana, senza tappeti o moquette per evitare di bloccare le griglie di ventilazione.
- Installare la periferica lontano da fonti di calore, alimenti e liquidi.
- Utilizzare esclusivamente porte USB con periferiche di archiviazione di massa, quali i "memory stick". Per memorizzare il contenuto di fotocamere o dispositivi simili, scaricarlo nel computer, quindi memorizzarlo su NA-1400.
- Spegnerne sempre NA-1400 prima di scollegarlo.
- Il cavo di alimentazione è il dispositivo che consente scollegare l'unità. Per la disconnessione, scollegare il cavo di alimentazione dalla presa a parete e quindi da NA-1400.
- NA-1400 è dotato di una spoletta di sicurezza. Se la spoletta è azionata, restituire l'unità al fornitore per la riparazione. Non cercare di riparare la spoletta.
- La massima temperatura ambiente di funzionamento è 35° C.
- Rimuovere le chiavi dalla parte inferiore dell'unità.

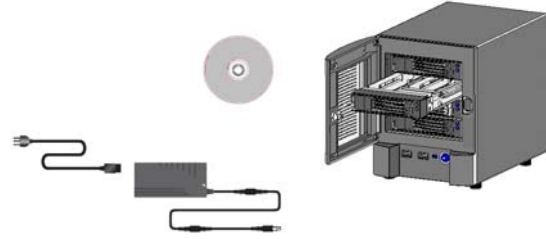
Opzioni di configurazione



Componenti

I componenti della confezione sono illustrati nella figura a destra e sono:

- una unità NA-1400.
- quattro supporti per unità disco rigido.
- un alimentatore esterno con cavo connettore attaccato.
- un cavo di alimentazione. In alcuni paesi, le unità sono distribuite senza cavi di alimentazione.
- un CD Discovery.



In aggiunta a questi articoli, occorre quanto segue:

- unità disco fisso (1, 2, 3 o 4), a meno che non sia stato acquistato un sistema completamente configurato che include unità HDD, già installate nei supporti HDD.
- un cavo Ethernet.
- Microsoft Internet Explorer 5.0 (o versione successiva) *OPPURE* Mozilla Firefox 1.0 (o versione successiva).

Installazione delle unità disco rigido

1. Aprire lo sportellino anteriore dell'unità e rimuovere il supporto HDD.
 - a. Premere il dispositivo di sgancio e spostare il braccio a sinistra, il più lontano possibile, per allontanare il supporto HDD dal connettore.
 - b. Con entrambe le mani, afferrare il supporto HDD ed estrarlo con cura dal vano unità.

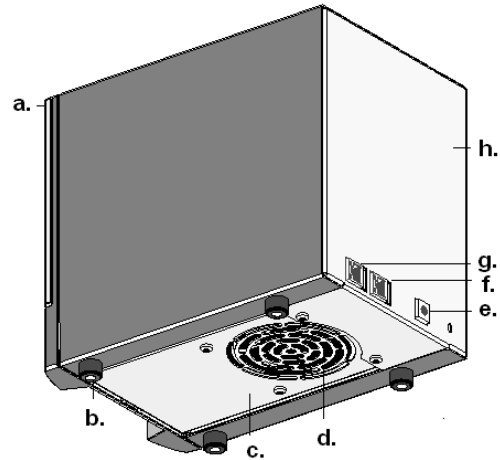
Attenzione: non utilizzare il braccio per la rimozione del supporto HDD.

2. Rimuovere il piccolo sacchetto di parti metalliche fissato al supporto HDD.
3. Posizionare l'unità HDD nell'apposito supporto, assicurandosi che il connettore IE sia rivolto verso la parte posteriore e che l'etichetta sia rivolta verso l'alto.
4. Fissare l'unità HDD nel supporto con le quattro viti laterali fornite nel sacchetto.
5. Installare il supporto HDD nell'unità.
 - a. Sbloccare e aprire il più possibile verso sinistra il braccio del supporto HDD.
 - b. Afferrare il corpo del supporto HDD con entrambe le mani e indirizzare con cura l'estremità del connettore nel vano unità, fino ad innestare il braccio e a chiuderlo parzialmente.
 - c. Spingere in avanti il braccio e bloccare in sede il supporto HDD.
6. Ripetere i punti precedenti per tutte le unità HDD, quindi chiudere lo sportellino anteriore dell'unità.

Collegamento e accensione

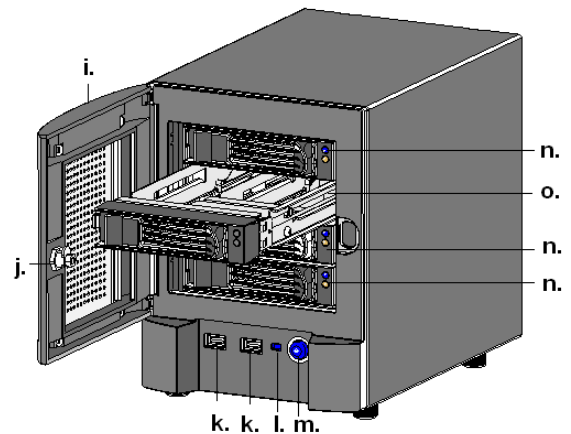
1. Individuare queste parti, identificate nel disegno (a destra):

- a. bordo del coperchio anteriore
- b. base in caucciù
- c. parte inferiore di NA-1400
- d. griglia del ventilatore
- e. ingresso alimentazione
- f. porta Ethernet 0 (Eth0)
- g. porta Ethernet 1 (Eth1)
- h. parte posteriore di NA-1400



- 2. Collegare il cavo Ethernet alla porta 0 (f.).
- 3. Collegare il cavo dell'alimentatore alla presa di ingresso corrente (e.).
- 4. Collegare l'estremità tripolare del cavo di alimentazione a parte alla presa sul lato dell'alimentatore.
- 5. Collegare l'estremità tripolare del cavo di alimentazione a una basetta o ad un'altra presa a parete.
- 6. Individuare le parti indicate nel disegno (a destra):

- i. coperchio anteriore, aperto
- j. blocco coperchio anteriore (rimuovere le chiavi fissate alla parte inferiore del NA-1400).
- k. porta USB
- l. LED di stato
- m. interruttore di alimentazione con indicatore (LED) di continuità integrato
- n. supporti unità disco rigido con LED di attività blu (in alto) e LED di guasto disco ambra (in basso)
- o. supporto unità disco rigido, parzialmente rimosso



Attenzione: una volta installati, non rimuovere i supporti HDD a meno che non sia necessario sostituire un disco difettoso. Prima di rimuovere un supporto HDD, leggere le *Note sulla versione* per NA-1400 all'indirizzo <http://www.newisys.com/products/na-1400.html>.

7. Premere l'interruttore di alimentazione (m.) solo una volta.

- Il LED di stato si accende.
- NA-1400 avvia il processo di accensione.
- L'indicatore (LED) di continuità si accende.

La prima accensione o spegnimento può impiegare anche dieci minuti. Le successive possono impiegare anche quattro minuti.

Attenzione: l'interruttore di accensione assolve diverse funzioni, a seconda del numero di volte in cui lo si preme. Leggere le *Note sulla versione* per NA-1400 per descrizioni complete di queste funzioni.

Individuare il NA-1400.

- Inserire il **CD Discovery** nell'apposita unità.
- Aprire il sommario dell'unità CD-ROM, quindi aprire il file **README (LEGGIMI)**.
- Attenersi alle istruzioni per il sistema operativo in uso.



Nota: se non è disponibile alcun server DHCP, il NA-1400 ripristina l'indirizzo IP statico:

- per Eth0 l'indirizzo è **https://192.168.0.100**.
 - per Eth1 l'indirizzo è **https://192.168.1.100**.
- Il nome host è **HOSTxxxxxxx**, dove **xxxxxxx** rappresenta gli ultimi otto caratteri dell'indirizzo MAC.



Nome host e IP Address mediante il CD Discovery

Accesso e configurazione

1. Aprire il browser web, fare clic nel campo **Address (Indirizzo)** ed immettere l'indirizzo appropriato.
2. Premere **Invio** o fare clic su **Go (Vai)**. Appare la finestra **Logon (Accesso)**.
3. Fare clic sul campo **Logon (Accesso)** (distinzione fra lettere maiuscole e minuscole). Immettere la password predefinita **admin**.
4. Fare clic su **OK** per aprire la procedura di **configurazione guidata**.
5. Accettare i valori predefiniti o specificare l'indirizzo IP, la subnet mask e il gateway predefinito. Fare clic su **Next (Avanti)**.
6. Accettare i valori predefiniti oppure immettere un nome di sistema univoco composto da massimo 15 caratteri. Fare clic su **Next (Avanti)**.
7. Verificare la data, l'ora e il fuso orario. Utilizzare l'elemento GMT per l'ora solare del fuso centrale (CST) o l'ora legale del fuso centrale (CDT). Fare clic su **Next (Avanti)**.
8. Accettare la password predefinita o creare una nuova password (caratteri inglesi). Fare clic su **Finish (Fine)**.

Nota: se il nome del sistema è stato cambiato, occorre riavviare il NA-1400 perché la modifica abbia effetto.

Uscita dal sistema o chiusura

1. Fare clic su **Logoff (Esci)** nell'interfaccia Web.
2. Per chiudere il sistema, fare clic su **Shutdown (Chiudi)** nell'interfaccia Web oppure premere una volta l'interruttore di alimentazione.

Per informazioni, consultare <http://www.newisys.com/products/NA-1400 User Guide.pdf>.

Dispositivo de almacenamiento
conectado a la red

Newisys®

NA-1400

Guía de inicio rápido

Febrero 2006

Número de parte: S05319

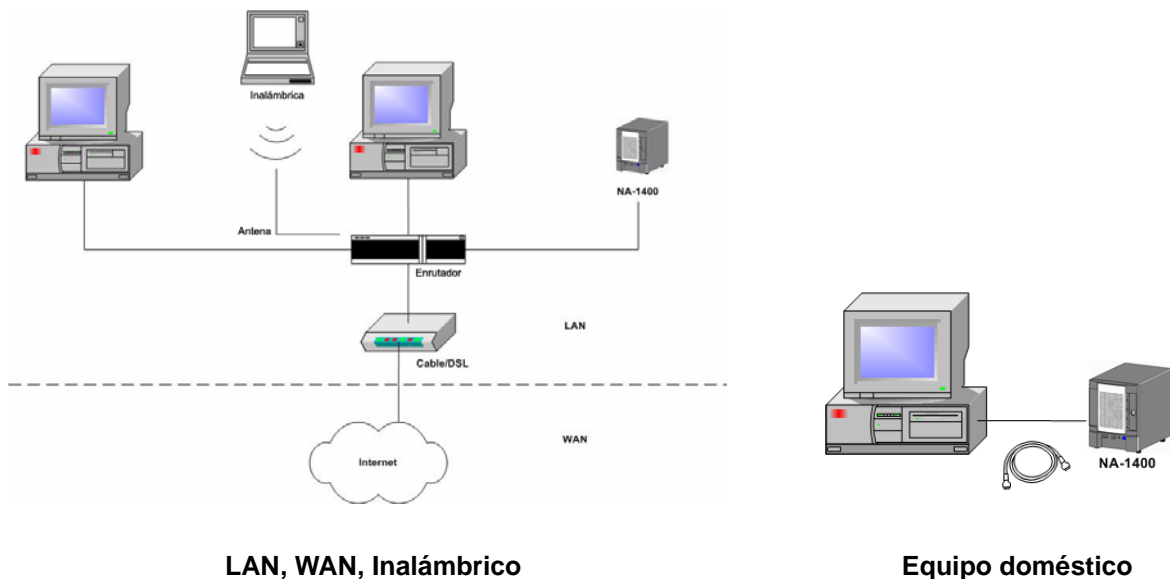
revisión A-03

Antes de empezar

Consulte <http://www.newisys.com/products/na-1400.html> para ver documentos adicionales.

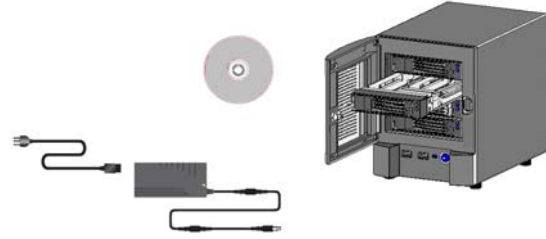
- Instale el dispositivo cerca del tomacorriente o enchufe que piensa utilizar.
- No coloque los cables en áreas de paso o debajo de objetos pesados.
- Instale el dispositivo en una superficie lisa sin alfombra, de modo que los orificios de ventilación no queden obstruidos.
- Instale el dispositivo lejos de fuentes de calor, alimentos y líquidos.
- Utilice únicamente puertos USB para dispositivos de almacenamiento masivo, tales como "memory sticks". Para almacenar medios provenientes de cámaras y dispositivos similares, descargue primero el medio a su equipo y después almacene el medio en el NA-1400.
- Siempre apague el NA-1400 antes de desenchufarlo.
- El enchufe del cable de alimentación es el dispositivo de desconexión de la alimentación de la unidad. Para desconectarlo, desenchufe el cable de alimentación de la pared y luego desenchúfelo del NA-1400.
- El NA-1400 posee un fusible de seguridad. Si el fusible se dispara, lleve la unidad a su proveedor para reparación. No intente reemplazar el fusible.
- La máxima temperatura ambiente operativa es de 35 °C.
- Quite las llaves que están en la parte de abajo de la unidad.

Opciones de configuración



Componentes

Los componentes incluidos se ilustran a la derecha. Éstos son:



- Una unidad NA-1400.
- Cuatro portadores de unidad de disco duro.
- Una fuente de alimentación externa con cable de conexión incorporado.
- Un cable de alimentación. (En algunos países, las unidades se envían sin cables de alimentación).
- Un CD Discovery.

Además necesitará:

- Unidades de disco duro (1, 2, 3 o 4), a menos que haya adquirido un sistema totalmente configurado que incluya unidades de disco duro (HDD, por sus siglas en inglés) ya instaladas en los portadores de HDD.
- Un cable Ethernet.
- Microsoft Internet Explorer 5.0 (o posterior) O Mozilla Firefox 1.0 (o posterior).

Instale las unidades de disco duro

1. Abra la puerta frontal de la unidad y quite el portador de HDD.
 - a. Apriete el pestillo de desenganche y gire con cuidado el brazo hacia la izquierda, tanto como sea posible, para soltar el portador de HDD del conector.
 - b. Sujete el portador de HDD con ambas manos y extráigalo de la bahía de la unidad con cuidado.

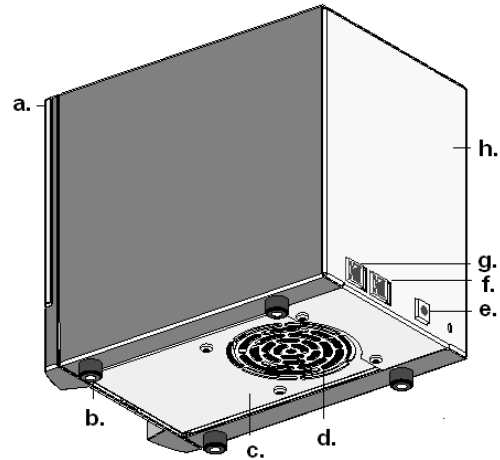
Advertencia: No utilice el brazo como manija para quitar el portador de HDD.

2. Quite la bolsa pequeña de tornillería adherida al portador de HDD.
3. Coloque el HDD en el portador de HDD. Asegúrese que el conector IE está hacia atrás y que la etiqueta esta orientada hacia arriba.
4. Asegure el HDD en el portador de HDD con los cuatro tornillos laterales provistos en la bolsa de tornillería.
5. Instale el portador de HDD en la unidad.
 - a. Desenganche y abra el brazo del portador de HDD hacia la izquierda tanto como sea posible.
 - b. Sujete el portador de HDD con ambas manos y guíe con cuidado el extremo del conector del portador en la bahía de la unidad, hasta que el brazo se enganche y se cierre parcialmente.
 - c. Empuje el brazo hacia adelante y engánchelo hasta asegurar el portador de HDD en su lugar.
6. Repita los pasos anteriores con todas las unidades de HDD y después cierre la puerta frontal de la unidad.

Conecte y encienda el dispositivo

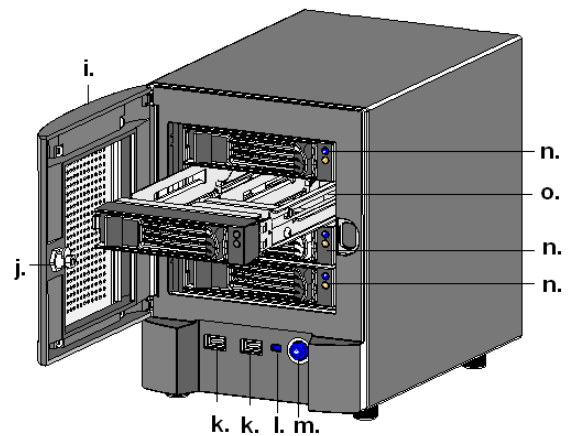
1. Localice las siguientes partes identificadas en el dibujo (derecha):

- a. Borde de la tapa frontal
- b. Soporte de goma
- c. Parte inferior del NA-1400
- d. Orificios para ventilación
- e. Entrada de alimentación
- f. Puerto Ethernet 0 (Eth0)
- g. Puerto Ethernet 1 (Eth1)
- h. Parte trasera del NA-1400



2. Conecte el cable Ethernet al puerto 0 (f.).
3. Conecte el cable de la fuente de alimentación al enchufe de entrada de alimentación (e.).
4. Conecte el extremo de tres entradas del cable de alimentación separado al enchufe del costado de la fuente de alimentación.
5. Enchufe el extremo de tres puntas del cable de alimentación en una extensión de alimentación u otro tomacorriente.
6. Localice las partes que están identificadas en el dibujo (derecha):

- i. Tapa frontal, abierta
- j. Cerradura de la tapa frontal (quite las llaves que están adheridas a la parte de abajo del NA-1400).
- k. Puerto USB
- l. LED de estado
- m. Interruptor de alimentación con indicador LED de alimentación integrado.
- n. Portadores de unidades de disco duro con indicadores LED de actividad en azul (arriba) y de falla de disco en ámbar (abajo)
- o. Portador de unidad de disco duro, quitado parcialmente



Advertencia: Una vez instalados, no quite los portadores de HDD a no ser que deba reemplazar un disco que ha fallado. Antes de quitar un portador de HDD, lea la información relativa al NA-1400 en <http://www.newisys.com/products/na-1400.html>.

7. Presione sólo una vez el interruptor de alimentación (m.).

- Se iluminará el LED de estado.
- El NA-1400 comenzará a encenderse.
- Se iluminará el LED del interruptor de alimentación.

El tiempo total de encendido o apagado en el primer inicio puede ser de hasta diez minutos. Los encendidos posteriores pueden tomar hasta cuatro minutos.

Advertencia: El interruptor de alimentación tiene muchas funciones, determinadas por el número de veces y tiempo que se presiona. Asegúrese de leer la información relativa al *NA-1400* para obtener la descripción completa de estas funciones.

Busque el NA-1400.

- Inserte el **CD Discovery** en su unidad de CD.
- Explore el contenido de la unidad de CD-ROM y abra luego el archivo **README (Léame)**.
- Siga las instrucciones correspondientes a su sistema operativo.



Nota: Si no hay un servidor DHCP disponible, el NA-1400 cambia a una dirección IP estática:

- Para Eth0 es **https://192.168.0.100**.
 - Para Eth1 es **https://192.168.1.100**.
- El nombre de host es **HOSTxxxxxxx**, donde **xxxxxxx** representan los últimos ocho caracteres de la dirección MAC.



Nombre de host y dirección IP a través del CD Discovery

Inicio de sesión y configuración

1. Abra su explorador Web, haga clic en el campo **Address (Dirección)** e ingrese la dirección apropiada.
2. Presione **Enter (Entrar)** o haga clic en **Go (Ir)**. Aparecerá la ventana **Logon (Inicio de sesión)**.
3. Haga clic en el campo **Logon (Inicio de sesión)** sensible a mayúsculas y minúsculas. Ingrese la contraseña predeterminada **admin**.
4. Haga clic en **OK (Aceptar)** para abrir el **Setup Wizard (Asistente para configuración)**.
5. Acepte los valores predeterminados o especifique la dirección IP, la máscara de subred y la puerta de enlace predeterminada. Haga clic en **Next (siguiente)**.
6. Acepte los valores predeterminados o ingrese un nombre compuesto por hasta 15 caracteres del alfabeto inglés. Haga clic en **Next (siguiente)**.
7. Verifique la fecha, hora y zona horaria. (Utilice el substractor GMT para CST o CDT.) Haga clic en **Next (siguiente)**.
8. Acepte la contraseña predeterminada o establezca una nueva contraseña (caracteres del alfabeto inglés). Haga clic en **Finish (Finalizar)**.

Nota: Si modificó el nombre del sistema, deberá reiniciar el NA-1400 para que el cambio surta efecto.

Cierre de sesión o apagado

1. Haga clic en **Logoff (Cerrar sesión)** en la interfaz Web.
2. Para apagar, haga clic en **Shutdown (Apagar)** en la interfaz Web o presione una vez el interruptor de alimentación.

Para información detallada consulte <http://www.newisys.com/products/NA-1400 User Guide.pdf>.

Подключаемое к сети устройство
хранения данных Newisys®
NA-1400

Краткое руководство пользователя

февраль 2006

Номер детали: S05319

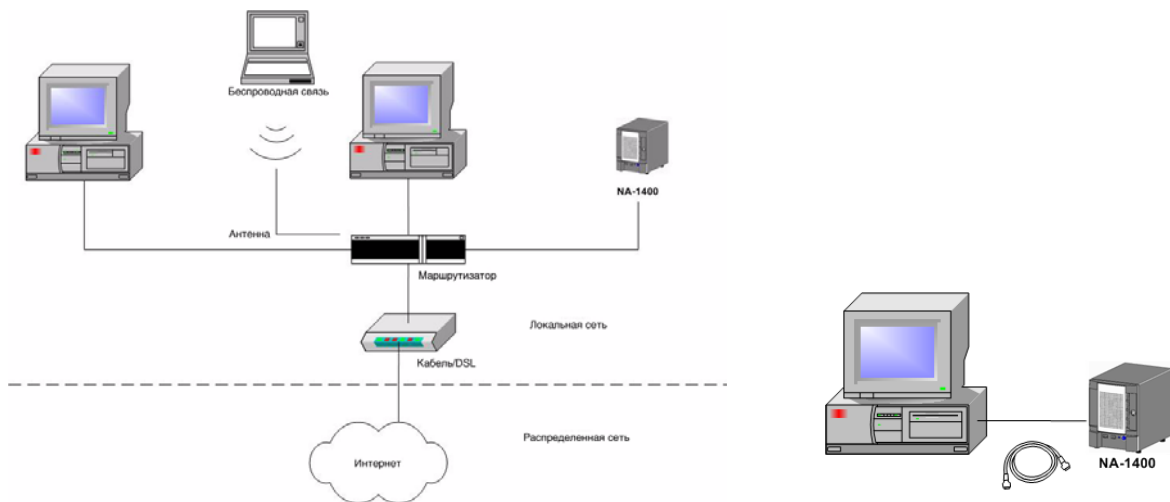
Версия A-03

Прежде чем начать

Дополнительную документацию смотрите по адресу <http://www.newisys.com/products/na-1400.html>.

- Устанавливайте устройство рядом с электрической розеткой, которую вы намерены использовать.
- Не прокладывайте кабели поперек проходов и под тяжелыми предметами.
- Устанавливайте устройство на ровную поверхность, не покрытую коврами, чтобы не блокировать вентиляционные отверстия.
- Устанавливайте устройство в отдалении от источников тепла, пищи и жидкостей.
- Используйте порты USB только для подключения устройств массового хранения данных, например, адаптеров для карт памяти формата Memory Stick. Для сохранения данных из фотокамер и других подобных устройств сначала загружайте данные в компьютер, затем сохраняйте их в NA-1400.
- Всегда выключайте NA-1400 перед отключением от электрической сети.
- Питание устройства отключается посредством шнура питания. Для того чтобы отключить питание, отключите шнур питания от стенной розетки, а затем от NA-1400.
- NA-1400 оснащено плавким предохранителем. В случае перегорания предохранителя верните устройство продавцу для ремонта. Не заменяйте предохранитель самостоятельно.
- Максимальная рабочая температура окружающего воздуха составляет 35 °С.
- Отделите ключи от дна устройства.

Варианты подключения



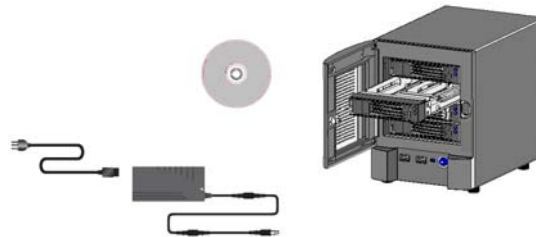
Локальная сеть, распределенная сеть, беспроводная сеть

Домашний компьютер

Компоненты

Справа показаны компоненты, входящие в комплект поставки. В комплект входят:

- одно устройство NA-1400;
- четыре контейнера жестких дисков.
- один внешний блок питания с соединительным шнуром.
- один шнур питания (в некоторые страны устройства поставляются без шнуров питания).
- один компакт-диск Discovery.



Помимо этих компонентов вам понадобятся:

- жесткие диски (1, 2, 3 или 4), если вы не приобрели полностью сконфигурированную систему, в состав которой уже входят жесткие диски, установленные в контейнеры.
- кабель Ethernet.
- Microsoft Internet Explorer 5.0 (или более поздней версии) *ИЛИ* Mozilla Firefox 1.0 (или более поздней версии).

Установка жестких дисков

1. Откройте переднюю дверцу устройства и извлеките контейнер жесткого диска.
 - а. Нажмите на разблокирующий механизм, аккуратно отведите рычаг как можно дальше влево и вытяните контейнер из разъема.
 - б. Возьмитесь за контейнер обеими руками и аккуратно вытяните его из отсека для диска.

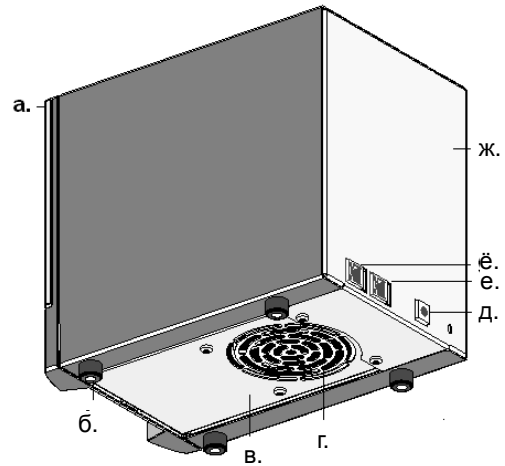
Осторожно! Не используйте рычаг в качестве ручки для извлечения контейнера жесткого диска.

2. Открепите от контейнера пакет с крепежом.
3. Установите жесткий диск в контейнер. Проследите за тем, чтобы соединительный разъем был ориентирован назад, а маркировка была направлена вверх.
4. Прикрепите жесткий диск к контейнеру с помощью четырех боковых винтов из пакета с крепежом.
5. Установите контейнер жесткого диска в устройство.
 - а. Разблокируйте рычаг контейнера жесткого диска и отведите его как можно дальше влево.
 - б. Возьмитесь обеими руками за корпус контейнера жесткого диска и аккуратно задвигайте его концом с разъемом в отсек для диска до тех пор, пока рычаг не войдет в зацепление и не перейдет в частично закрытое положение.
 - в. Продвиньте рычаг вперед и заблокируйте его, чтобы зафиксировать контейнер жесткого диска на месте.
6. Повторите эти действия для всех жестких дисков, затем закройте переднюю дверцу устройства.

Подключение и запуск

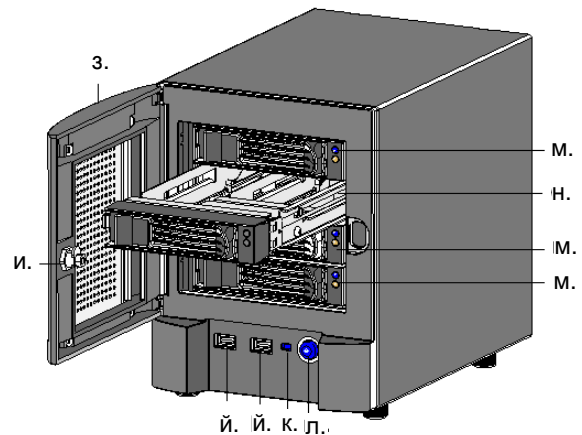
1. Найдите детали, показанные на рисунке (справа):

- а. Край передней крышки
- б. Резиновая опора
- в. Дно устройства NA-1400
- г. Вентиляционные отверстия
- д. Гнездо питания
- е. Порт Ethernet 0 (Eth0)
- ё. Порт Ethernet 1 (Eth1)
- ж. Задняя стенка устройства NA-1400



- 2. Подключите кабель Ethernet к порту 0 (е.).
- 3. Подключите кабель питания к гнезду питания (д.).
- 4. Подключите конец отдельного кабеля питания с тремя входами к гнезду со стороны блока питания.
- 5. Вставьте конец кабеля питания с тремя штырями в удлинитель или электрическую розетку.
- 6. Найдите детали, показанные на рисунке (справа):

- з. Передняя дверца, открытая
- и. Замок передней дверцы (отделите ключи, прикрепленные лентой ко дну устройства NA-1400).
- й. Порт USB
- к. Индикатор состояния
- л. Выключатель питания со встроенным индикатором питания
- м. Синий индикатор активности (наверху) и желтый индикатор неисправности жесткого диска (внизу) на контейнерах жестких дисков
- н. Контейнер жесткого диска, частично выдвинут



Осторожно! После установки извлекайте контейнеры жестких дисков только для замены неисправных жестких дисков. Перед извлечением контейнера жесткого диска прочтите *Примечания к выпуску NA-1400*, расположенные по адресу <http://www.newisys.com/products/na-1400.html>.

7. Нажмите на выключатель питания (л.) один раз.

- Загорится индикатор состояния.
- Начнется запуск NA-1400.
- Загорится индикатор выключателя питания.

Общее время запуска или выключения при первой загрузке может достигать десяти минут. В дальнейшем запуск будет занимать до четырех минут.

Осторожно! Выключатель питания имеет несколько функций, выбираемых в зависимости от количества и длительности нажатий. Ознакомьтесь с полным описанием этих функций в *Примечаниях к выпуску NA-1400*.

Поиск устройства NA-1400

- Вставьте компакт-диск **Discovery** в дисковод компакт-дисков.
- Откройте компакт-диск, затем откройте файл **README**.
- Следуйте инструкциям для своей операционной системы.



Примечание. Если сервер DHCP недоступен, NA-1400 вернется к статическому IP-адресу:

- для Eth0 это **https://192.168.0.100**;
 - для Eth1 это **https://192.168.1.100**.
- Имя хоста имеет вид **HOSTxxxxxxx**, где **xxxxxxx** — последние восемь знаков MAC-адреса.



Имя хоста и IP-адрес с помощью компакт-диска Discovery

Вход в систему и конфигурирование

1. Откройте веб-браузер, выберите поле «**Address (Адрес)**» и введите соответствующий адрес.
2. Нажмите на кнопку «**Enter (Ввод)**» или на кнопку «**Go (Переход)**». Откроется окно «**Logon (Вход в систему)**».
3. Выберите поле «**Logon (Вход в систему)**» (в этом поле учитывается регистр). Введите установленный по умолчанию пароль «**admin**».
4. Нажмите «**OK**», чтобы открыть «**Setup Wizard (Мастер настройки)**».
5. Примите значения, установленные по умолчанию, или укажите IP-адрес, маску подсети и шлюз по умолчанию. Нажмите на кнопку «**Next (Далее)**».
6. Примите значения, заданные по умолчанию, или введите уникальное имя системы, состоящее не более чем из 15 букв английского алфавита. Нажмите на кнопку «**Next (Далее)**».
7. Проверьте правильность даты, времени и часового пояса (для расчета центрального поясного времени вычитите поправку к времени по Гринвичу). Нажмите на кнопку «**Next (Далее)**».
8. Примите пароль, установленный по умолчанию, или создайте новый пароль (допускаются только буквы английского алфавита). Нажмите на кнопку «**Finish (Готово)**».

Примечание. Если вы изменили имя системы, для вступления изменений в силу необходимо перезагрузить NA-1400.

Выход из системы и выключение системы

1. В веб-интерфейсе нажмите «**Logoff (Выход)**».
2. Для того чтобы выключить систему, нажмите «**Shutdown (Выключение)**» в веб-интерфейсе или один раз нажмите выключатель питания.

Подробную информацию смотрите по адресу <http://www.newisys.com/products/NA-1400 User Guide.pdf>.

Dispositivo de
armazenamento ligado
em rede Newisys®
NA-1400

Guia de iniciação rápida

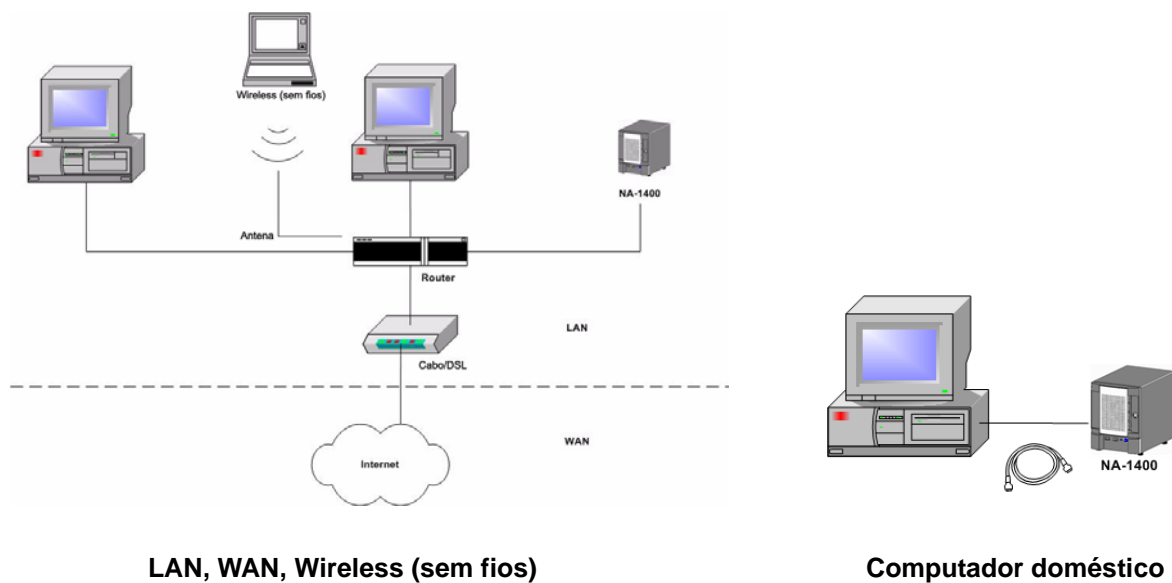
Fevereiro 2006
Referência: S05319
Revisão A-03

Antes de iniciar

Consulte <http://www.newisys.com/products/na-1400.html> para obter informação adicional.

- Instale perto da tomada que pretender utilizar.
- Não coloque cabos em áreas de passagem de pessoas nem debaixo de objectos pesados.
- Instale sobre uma superfície plana, não atapetada, para que os ventiladores de refrigeração não fiquem tapados.
- Não instale perto de fontes de calor nem de locais onde haja alimentos ou líquidos.
- Utilize as portas USB apenas com dispositivos de armazenamento em massa, tais como “memory sticks“. Para armazenar ficheiros/dados provenientes de câmaras ou outros dispositivos semelhantes, comece por transferi-los para o seu computador e armazene-os no NA-1400 apenas depois.
- Desligue sempre o NA-1400 antes de retirar a ficha do cabo de alimentação.
- A ficha do cabo de alimentação é o único dispositivo que permite desligar a alimentação eléctrica da unidade. Para desligar, comece por desligar o cabo de alimentação na tomada da parede e desligue-o do NA-1400 apenas depois.
- O NA-1400 possui um fusível de segurança. No caso de o fusível fundir, devolva a unidade ao vendedor para ser reparada. Não tente substituir o fusível.
- A máxima temperatura ambiente aceitável para o funcionamento é de 35 °C.
- Retire as chaves que se encontram no fundo da unidade.

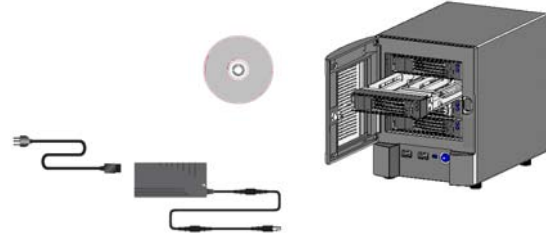
Opções de configuração



Componentes

Os componentes embalados estão apresentados à direita. São os seguintes:

- uma unidade NA-1400.
- quatro suportes para unidades de disco rígido.
- uma fonte de alimentação externa com um cabo de alimentação fixo.
- um cabo de alimentação. (em alguns países as unidades são fornecidas sem cabos de alimentação)
- um CD Discovery.



Além destes itens, necessitará de:

- unidades de disco rígido (1, 2, 3 ou 4), a não ser que tenha adquirido um sistema totalmente configurado, que já inclua as HDDs (unidades de disco rígido) instaladas nos respectivos suportes.
- um cabo Ethernet.
- Microsoft Internet Explorer 5.0 (ou posterior) OU Mozilla Firefox 1.0 (ou posterior).

Instalar as unidades de disco rígido

1. Abra a porta da frente da unidade e retire o suporte de HDD (unidade de disco rígido).
 - a. Exerça pressão sobre o sistema de engate, para abrir, e rode o braço para a esquerda, com cuidado e até onde puder rodar, para puxar o suporte de HDD para fora do conector.
 - b. Segure no suporte de HDD com ambas as mãos e puxe-o cuidadosamente para fora do compartimento.

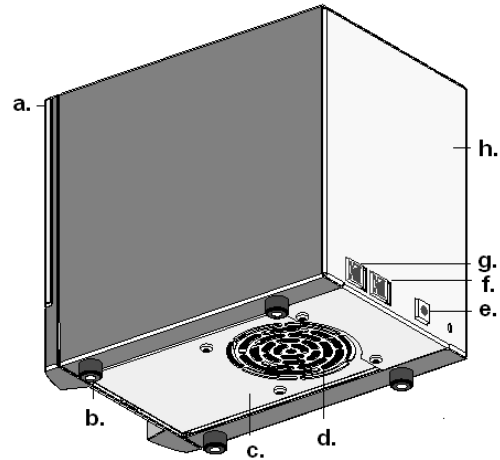
Cuidado: não utilize o braço como se fosse uma pega para retirar o suporte de HDD.

2. Retire o pequeno saco de peças que se encontra fixo com fita adesiva ao suporte de HDD.
3. Coloque a HDD no respectivo suporte. Certifique-se de que o conector IE está voltado para a parte de trás e que a etiqueta está voltada para cima.
4. Fixe a HDD ao respectivo suporte com os quatro parafusos laterais, que foram fornecidos no saco de peças.
5. Instale o suporte de HDD na unidade.
 - a. Desengate e abra o braço do suporte de HDD, rodando-o para a esquerda até que não possa rodar mais.
 - b. Segure no corpo do suporte de HDD com ambas as mãos e introduza-o cuidadosamente para dentro do respectivo compartimento, introduzindo-o pelo lado do conector, até que o braço fique engatado e parcialmente fechado.
 - c. Empurre o braço para a frente e engate-o para trancar o suporte de HDD na devida posição.
6. Repita estes passos para todos as HDDs e feche a porta da frente da unidade quando tiver terminado.

Encaixar os cabos e ligar

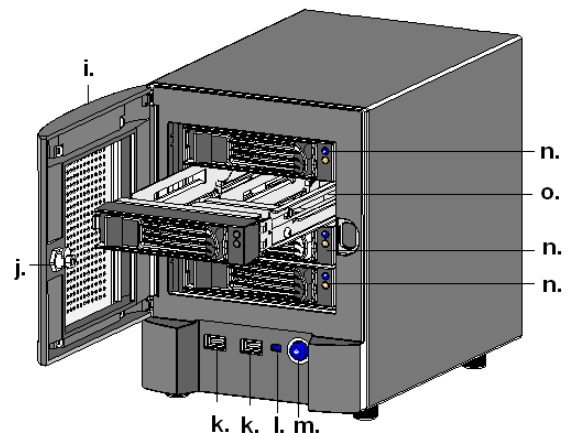
1. Localize os seguintes componentes (identificados no diagrama à direita):

- a. extremidade da tampa da frente
- b. pé de borracha
- c. fundo do NA-1400
- d. ranhuras para o ventilador
- e. entrada de alimentação eléctrica
- f. porta Ethernet 0 (Eth0)
- g. porta Ethernet 1 (Eth1)
- h. traseira do NA-1400



2. Ligue o cabo Ethernet à porta 0 (f.).
3. Ligue o cabo da fonte de alimentação na cavidade da entrada de alimentação (e.).
4. Encaixe a ficha fêmea de três contactos, do cabo de alimentação separado, na cavidade lateral da fonte de alimentação.
5. Encaixe a ficha macho de três contactos, do cabo de alimentação separado, numa tomada de parede ou de uma extensão eléctrica.
6. Localize os seguintes componentes (identificados no diagrama à direita):

- i. porta da frente, aberta
- j. fechadura da porta da frente (retire as chaves que se encontram fixas com fita adesiva no fundo do NA-1400)
- k. porta USB
- l. LED indicador de estado
- m. interruptor da alimentação, com LED integrado para indicar a presença de alimentação
- n. suportes de unidade de disco rígido, com LEDs azuis indicadores de actividade (em cima) e LEDs âmbar indicadores de anomalia no disco (em baixo)
- o. suporte de unidade de disco rígido, parcialmente retirado



Cuidado: depois de instalados, não retire suportes de HDD a não ser que tenha de substituir um disco avariado. Leia as *Notas de lançamento do NA-1400* em <http://www.newisys.com/products/na-1400.html> antes de retirar qualquer suporte de HDD.

7. Prima o interruptor da alimentação (m.) apenas uma vez.

- O LED indicador de estado acende.
- O NA-1400 inicia o processo de arranque.
- O LED do interruptor da alimentação acende.

O tempo total necessário para ligar ou desligar pode chegar aos 10 minutos quando se tratar de um primeiro arranque. Nas activações seguintes, o arranque pode demorar até quatro minutos.

Cuidado: o interruptor da alimentação possui várias funções que são determinadas pelo número de vezes que este é premido e pela duração da pressão. Não se esqueça de ler as *Notas de lançamento NA-1400*, onde poderá encontrar as descrições completas destas funções.

Encontrar o NA-1400.

- Introduza o **CD Discovery** na unidade de CD-ROM.
- Abra o conteúdo da unidade de CD-ROM e, em seguida, abra o ficheiro **README**.
- Siga as instruções destinadas ao seu sistema operativo.



Nota: se não estiver disponível um servidor de DHCP, o NA-1400 assume um endereço IP fixo:

- para a porta Eth0 é **https://192.168.0.100**.
 - para a porta Eth1 é **https://192.168.1.100**.
- O nome do dispositivo na rede é **HOSTxxxxxxx**, em que **xxxxxxx** representa os últimos oito caracteres do endereço MAC.



O nome do dispositivo na rede e o endereço IP através do CD Discovery

Iniciar sessão e configurar

1. Abra o seu browser da Web, clique na linha de **Address (Endereço)** e introduza o endereço correcto.
2. Prima **Enter** ou clique em **Go (Ir para)**. É aberta a janela de **Logon (Início de sessão)**.
3. Clique no campo **Iniciar sessão** (diferencia maiúsculas e minúsculas). Digite a palavra-passe predefinida **admin**.
4. Clique em **OK** para abrir o **Setup Wizard (Assistente de configuração)**.
5. Aceite as predefinições ou especifique o endereço IP, a máscara de sub-rede e o gateway predefinido. Clique em **Next (Seguinte)**.
6. Aceite as predefinições ou introduza um nome exclusivo para o sistema, com até 15 caracteres do alfabeto Inglês. Clique em **Next (Seguinte)**.
7. Verifique a data, a hora e o fuso horário. (Utilize a seguinte forma para especificar fusos horários diferentes do TMG: GMT, seguido de +/-, seguido da diferença horária em relação ao TMG). Clique em **Next (Seguinte)**.
8. Aceite a palavra-passe predefinida ou crie uma nova (apenas com caracteres do alfabeto Inglês). Clique em **Finish (Concluir)**.

Nota: se tiver alterado o nome do sistema, terá de reiniciar o NA-1400 para que a alteração se torne efectiva.

Terminar sessão e desligar

1. Clique em **Logoff (Terminar sessão)**, no interface Web.
 2. Para desligar, clique em **Shutdown (Desligar)** no interface Web ou prima o interruptor da alimentação uma vez.
- Para obter mais informação, consulte http://www.newisys.com/products/NA-1400_User_Guide.pdf.